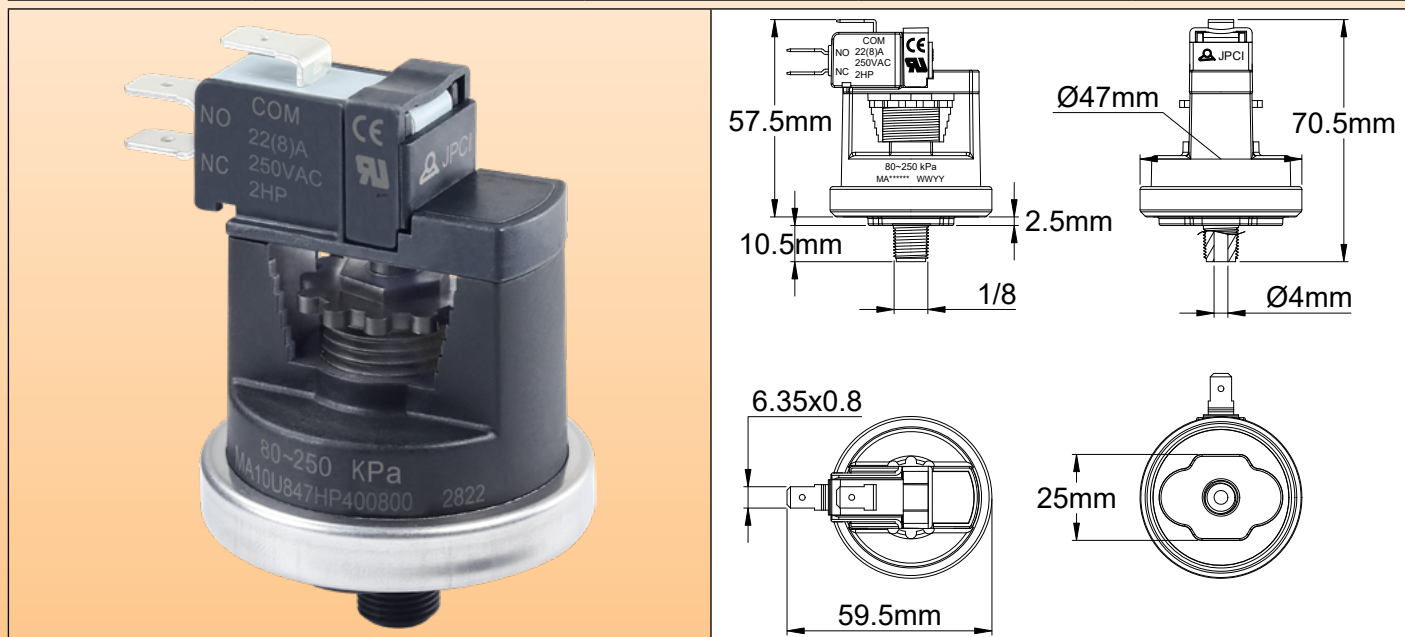


# Pressostati positivi a set-point regolabile

**Pressostati a contatto a scatto, regolabili sul campo, da incorporare, raccordo da 1/8", contatto SPDT**

Raccordo	Pressione	Contatto	Regolazione del set-point minimo	Regolazione del set-point massimo	Tipo
PA66, 1/8" BSPT o 1/8" NPT	Positiva	SPDT	5 kPa (50 mbar, 0.7 PSI)	5 bar (0.5 Mpa, 72.5 PSI)	<b>MA</b>



## Principali applicazioni :

Rilevamento della pressione su scaldabagni, caldaie, impianti termali e piscine e filtri, circuiti sprinkler, apparecchi elettrici. La sua elevata potenza elettrica nominale ne consente l'utilizzo su pompe, motori, riscaldatori elettrici. Da incorporare.

## Caratteristiche tecniche :

**Membrana:** Silicone, diametro 45 mm.

**Fluido:** Acqua o aria

**Raccordo:** PA66, 1/8"NPT o BSPT

**Pressione:** Positiva

**Contatti:** SPDT, a scatto.

**Potenza elettrica nominale:** 22 (8)A 250VCA

**Azione:** Momentaneo.

**Calibrazione set-point:** Regolabile sul campo con manopola

**Intervalli di regolazione standard (mbar):** Da 100 a 200; da 150 a 350; da 300 a 800; da 600 a 5000.

Su richiesta del cliente, questi dispositivi possono essere calibrati in fabbrica.

**Connessione elettrica:** Terminali ad attacco rapido 6.35 x 0.8 mm

**Pressione massima di regolazione:** 5 bar (0.5 Mpa, 72.5 PSI).

**Pressione di scoppio:** > 25bar (2.5Mpa, 362PSI)

**Limiti di temperatura ambiente:**

Aria: Da -10 a 85°C (da 14 a 185°F)

Acqua: Da 0 a 85°C (da 32 a 185°F)

## Numeri delle parti principali con interruttore da 22 (8)A 250VCA :

Ingresso pressione	Intervallo di regolazione del set-point			
	Da 10 a 20 kPa (da 100 a 200 mbar, da 1.5 a 2.9 PSI)	Da 15 a 35 kPa (da 150 a 350 mbar, da 2.2 a 5.1 PSI)	Da 30 a 80 kPa (da 300 a 800 mbar, da 4.4 a 11.6 PSI)	Da 60 a 500 kPa (da 600 a 5000 mbar, da 8.7 a 72.5 PSI)
1/8" NPT	MA10U847HP410100	MA10U847HP410350	MA10U847HP410800	MA10U847HP415000
1/8"BSPT	MA10U847LP410100	MA10U847LP410350	MA10U847LP410800	MA10U847LP415000



Contattateci

Web: [www.ultimheat.com](http://www.ultimheat.com)

Cat5-4-5-5